

ОРГАН ПО СЕРТИФИКАЦИИ
Межотраслевой фонд "Сертификация автотранспорта САТР" ("САТР-ФОНД")
№ РОСС RU.0001.11MT02 от 10.06.2003 г.
125480, г. Москва, ул. Героев Панфиловцев, 24 (тел. 454-42-27)

РОСС RU.MT02.E04065

01 июля —
2005

Марка транспортного средства	ГАЗ
Тип транспортного средства	3302, 330202, 33021, 33022, 330222, 330223, 330224, 33023, 330232, 33027, 330273, 33028, 330283, 2705, 27057, 2310, 2752, 23107, 27527
Категория транспортного средства	N₁
Код ОКП	45 1112, 45 2110
Код VIN	XTH3302..., XTH2705..., XTH2310..., XTH2752..., X963302..., X962705..., X962310..., X962752...
Заявитель и его адрес	ОАО "ГАЗ", 603004, г. Нижний Новгород, пр. Ленина, 88 Российская Федерация
Изготовитель и его адрес	ООО "Автозавод "ГАЗ", 603004, г. Нижний Новгород, пр. Ильича, 5, Российская Федерация.
Сборочные заводы и их адреса	ОАО "ГАЗ", 603004, г. Нижний Новгород, пр. Ленина, 88 Российская Федерация; ООО " Автозавод "ГАЗ", 603004, г. Нижний Новгород, пр. Ильича, 5, Российская Федерация.

ОБЩИЕ ХАРАКТЕРИСТИКИ ТРАНСПОРТНОГО СРЕДСТВА

Колесная формула / ведущие колеса	4 x 2 / задние или 4 x 4 / все (только для 33027, 330273, 33028, 330283, 27057, 23107, 27527)
Схема компоновки транспортного средства	полукапотная; расположение двигателя - переднее продольное

РОСС RU.MT02.E04065

Исполнение загрузочного пространства (Тип кузова транспортного средства) бортовая платформа, с дугами и тентом или без них (3302, 330202, 33021, 33023, 330232, 33027, 330273, 2310, 23107) или цельнометаллический фургон общего назначения, сварной, не несущей конструкции (2705, 27057, 2752, 27527) или

фургон общего назначения или специализированный (33022, 330222, 330223, 330224, 33028, 330283)

Назначение транспортных средств (для специализированных фургонов) для перевозки пищевых продуктов

Кабина цельнометаллическая, трехместная (3302, 330202, 33021, 33022, 330222, 33027, 33028, 2310, 23107) или

шестиместная (330223, 330224, 33023, 330232, 330273, 330283) или трех- или семиместная (2705, 27057, 2752, 27527)

Для модификаций:	2310	2752	2705	3302, 33021	33023	27057	33027	330273	23107	27527
Габаритные размеры, мм										
– длина	4880	5540	5480	5540-5600	5480 - 5570	4880 - 4940				
– ширина	2075-2095	2075	2095	2075	2095	2075-2095	2075			
– высота:										
– по кабине:	2070	2200	2200 / 2600	2120	2274	2300 / 2700	2200	2350	2170	2300
– по тенту:	2400	—	2570	—	2660	2500	—			
База, мм	2760	2900	2760							
Коля передних / задних колес, мм	1700 / 1700	1700 / 1560	1720 / 1560							
Масса снаряженного транспортного средства, кг (по ОСТ 37.001.408-85)	1750-1850	1880-2070	2000-2190	1850-1950	2050-2150	2220-2410	2100-2200	2300-2400	2000-2100	2130-2320
Полная масса транспортного средства, кг	2800	3500	3000							
Масса, приходящаяся:										
– на переднюю ось, кг	1250-1300	1260-1430	1200 - 1300			1350 - 1450			1500-1600	1440-1600
– на заднюю ось, кг	1500-1550	1420-1540	2200 - 2300			2050 - 2150			1400-1500	1400-1560
Допустимая полная масса прицепа, кг	буксировка прицепа не предусмотрена									

РОСС RU.MT02.E04065

Для модификаций:	33022	33028	330223	330283	330202	330232	330222	330224
Габаритные размеры, мм								
– длина (max)	5900	5960	5900	5960	6870	6295	6870	6710
– ширина	2100 max				2095		2100 max	
– высота:								
– по кабине:	2120	2200	2274	2350	2120	2274	2120	2274
– по тенту:	—				2570 max		—	
– по фургону:	3150 max				—		2870 max	
База, мм	2900				3500			
Колея передних / задних колес, мм	1700 / 1560	1720 / 1560	1700 / 1560	1720 / 1560	1700 / 1560			
Масса снаряженного транспортного средства, кг (по ОСТ 37.001.408-85)	2100-2200	2500-2600	2350-2450	2700-2800	2100-2200	2170-2270	2450-2550	2470-2570
Полная масса транспортного средства, кг	3500							
Масса, приходящаяся:								
– на переднюю ось, кг	1200 - 1300	1200 - 1300	1200 - 1300	1450-1550	1250 - 1350	1375 - 1475	1250 - 1350	1375 - 1475
– на заднюю ось, кг	2200 - 2300	2200 - 2300	2200 - 2300	1950-2050	2150 - 2250	2025-2125	2150 - 2250	2025 - 2125
Допустимая полная масса прицепа, кг	буксировка прицепа не предусмотрена							

Двигатель (марка, тип)	ОАО "ЗМЗ"				ОАО "Волжские моторы"	
	ЗМЗ-4025	ЗМЗ-4026	ЗМЗ-4061	ЗМЗ-4063	УМЗ-4215-10	УМЗ-4215
– количество и расположение цилиндров	четырехтактный, бензиновый 4, рядное					
– рабочий объем, см ³	2445		2285		2890	
– степень сжатия	6.7	8.2	8.0	9.5	7.0	8.2
Максимальная мощность, кВт (мин ⁻¹)	56.1 (4500)	63.4 (4500)	64.8 (4500)	72.2 (4500)	65.4 (4000)	70.5 (4000)
Максимальный крутящий момент, Нм (мин ⁻¹)	164.6 (2400-2600)	172 (2400-2600)	168.5 (3500)	172 (3500)	196 (2200-2500)	206 (2200-2500)
Топливо	бензин с октановым числом не менее					
	76	91	76	91	76	91
Система питания	карбюраторная					
Карбюратор (марка, тип)	К151. К 151С или ДААЗ 4178-40		К151Д		К151Т или ДААЗ 4178-20	
Воздушный фильтр (марка, тип)	33021-1109010		33027-1109010		33021-1109010	
	с сухим бумажным элементом					

РОСС RU.MT02.E04065

Для двигателей:	ЗМЗ-4025	ЗМЗ-4026	ЗМЗ-4061	ЗМЗ-4063	УМЗ-4215-10	УМЗ-4215
Система зажигания	бесконтактная, транзисторная		микропроцессорная		бесконтактная, транзисторная	
Катушка зажигания (марка, тип)	Б116, Б116-01, Б116-02, Б116Н, Б116-03, 3122.3705, 4715.3705, 41.3705 или 27.3705		3012.3705 или 406.3705		Б116, Б116-01, Б116-02, Б116Н, Б116-03, 3122.3705, 4715.3705, 41.3705 или 27.3705	
Датчик-распределитель (марка, тип)	19** .3706		—		19** .3706 или 33** .3706	
Коммутатор (марка, тип)	131.3734, 90.3734, 6420.3734, 131.3734-01, 94.3734 или 94.3734-01		—		131.3734, 90.3734, 6420.3734, 131.3734-01, 94.3734 или 94.3734-01	
Свечи зажигания (марка, тип)	А14ВР, NR17УС		А14ДВР, LR17УС, WR8DC		А11, N17УС	А17В, N15УС

Для модификаций	3302. 330202. 33021. 33022, 330222. 330223. 330224, 33023, 330232, 2705		33027. 330273, 27057. 33028, 330283		2752, 2310	23107, 27527
с двигателем:	ЗМЗ-406.., УМЗ-4215..	ЗМЗ-402..	УМЗ-4215... ЗМЗ-402..., -406..	ЗМЗ-402..., -406..	ЗМЗ-406... УМЗ-4215..	
Система выпуска и нейтрализации отработавших газов	один глушитель	два глушителя				
	система нейтрализации отсутствует					
Основной глушитель (марка, тип)	36-1201010-01, с набивкой			33078-1201010, без набивки	2705-1201010, с набивкой	
	резонаторно - расширительного типа					
Дополнительный глушитель (марка, тип)	—	3302-1202010, резонаторного типа				

Двигатель (марка, тип)	ОАО "ЗМЗ"	ОАО "Волжские моторы"	ОАО "ГАЗ"			IVECO
	ЗМЗ-40522	УМЗ-4216	ГАЗ-560	ГАЗ-5601	ГАЗ-5602	Sofim 8140.43C
	четырёхтактный, бензиновый		четырёхтактный дизель, с турбонаддувом			
	—		с промежуточным охлаждением воздуха			
— количество и расположение цилиндров	4, рядное					
— рабочий объем, см ³	2464	2890	2134			2800
— степень сжатия	9.3	8.2	20.5			19.0
Максимальная мощность, кВт (мин ⁻¹)	103 (5200)	77.6 (4000)	70 (3800)	81 (3800)	81 (3600)	78 (3600)
Максимальный крутящий момент, Нм (мин ⁻¹)	200 (4500)	210.7 (2200-2500)	200 (2300)	250 (2000)		250 (1800)

РОСС RU.MT02.E04065

Для двигателя:	УМЗ-4216	ЗМЗ-40522	ГАЗ-560, ГАЗ-5601, ГАЗ-5602	Sofim 8140.43C
Топливо	бензин с октановым числом не менее 91		дизельное	
Система питания	впрыск топлива с электронным управлением		впрыск топлива под давлением	
Насос-форсунки (марка, тип)	—		SMT 590/1	—
ТНВД (марка, тип)	—		—	BOSCH, R 824*
Турбокомпрессор (марка, тип)	—		KKK, K04 или C12	GARRETT, CT 20; MITSUBISHI, TURBO TF или KKK, K03
Форсунки (марка, тип)	—		—	BOSCH, DSLA 134 PV* или DSLA 134
Воздушный фильтр (марка, тип)	3302-1109010-10, с сухим бумажным элементом			
Система зажигания	микропроцессорная		—	
Блок управления (марка, тип)	МИКАС 7.1		—	
Катушка зажигания (марка, тип)	3012.3705 или 406.3705		—	
Свечи зажигания (марка, тип)	NR15YC, WR7BC	A14ДВР, LR17YC, WR8DC	—	

Для двигателя:	УМЗ-4216	ЗМЗ-40522	ГАЗ-560	ГАЗ-5602	ГАЗ-5601	Sofim 8140.43C
Система выпуска и нейтрализации отработавших газов	два глушителя				один глушитель	
	система нейтрализации отработавших газов		система нейтрализации отсутствует		система нейтрализации отработавших газов	
Основной глушитель (марка, тип)	2705-1201010, с набивкой		33078-1201010, без набивки	2705-1201010, с набивкой		3302-1201010, с набивкой
	резонаторно-расширительного типа					
Дополнительный глушитель (марка, тип)	2705-1202010		330242-1202010	2705-1202010		—
	резонаторного типа					
Нейтрализатор (марка, тип)	3302.1206002, 3302.1206005-01, КФ.3302.1206005, КФ.33027.1206005		—		330242.1206002 или Gillette, 000A330	IVECO 500399042 KEMIRA-CCE KTT 2206

РОСС RU.MT02.E04065

<u>Трансмиссия</u>	механическая
Сцепление (марка, тип)	сухое, однодисковое, с гидравлическим приводом
Коробка передач (марка, тип)	трехвальная, полностью синхронизированная, с ручным управлением
– число передач	вперед – 5, назад – 1
– передаточные числа	
I -	4.050
II -	2.340
III -	1.395
IV -	1.000
V -	0.849
З.Х. -	3.510
Раздаточная коробка (марка, тип)	механическая, с межосевым блокируемым дифференциалом
(только для мод. 33027, 330273, 33028, 330283, 27057, 23107, 27527)	
– число передач	2
– передаточные числа	
высшее -	1.07
низшее -	1.87
Главная передача (марка, тип)	гипоидная
– передаточное число	4.556, 5.125 или 4.1
<hr/>	
<u>Подвеска</u>	
– передняя	зависимая, на продольных полуэллиптических рессорах, с гидравлическими телескопическими амортизаторами, со стабилизатором поперечной устойчивости или без него (для мод. 3302..., 2705..., 23107, 27527)
	независимая, на поперечных рычагах, пружинная, с газонаполненными телескопическими амортизаторами, со стабилизатором поперечной устойчивости или без него (для мод. 2310, ГАЗ-2752)
– задняя	зависимая, на продольных полуэллиптических рессорах с гидравлическими телескопическими амортизаторами, со стабилизатором поперечной устойчивости или без него
<hr/>	
<u>Рулевое управление</u> (марка, тип)	рулевой механизм типа “винт-шариковая гайка-рейка-сектор”; рулевой привод с гидроусилителем или без него
<hr/>	
<u>Тормозные системы</u>	
– рабочая (марка, тип)	гидравлический двухконтурный привод, с вакуумным усилителем, передние тормозные механизмы – дисковые, задние – барабанные
– запасная (марка, тип)	каждый из контуров рабочей тормозной системы
– стояночная (марка, тип)	механический (тросовый) привод к тормозным механизмам задних колес

РОСС RU.MT02.E04065

Шины

Модификации	Марка	Размер	Индекс несущей способности	Категория скорости
3302, 330202, 33021, 33022, 330222, 330223, 330224, 33023, 330232, 2705	– –	175R16C 185/75R16C	98/96, 101/99 104/102	L, M, N, Q N, Q
33027, 330273, 33028, 330283, 27057	–	195R16C	104/102	L
2310, 2752	– – –	185/75R16C 215/65R16 225/60R16	104/102 102 102	N, Q T T, Q
23107, 27527	–	225/75R16	108	S

Дополнительное оборудование транспортного средства утеплитель облицовки радиатора, по заказу для автомобилей с колесной формулой 4 x 4 – защита оперения

ГАЗ 3302, 330202, 33021, 33022, 330222, 330223, 330224, 33023, 330232, 33027, 330273, 33028, 330283, 2705, 27057, 2310, 2752, 23107, 27527

Описание маркировки транспортного средства приведено в приложении № 2.
Общие виды транспортных средств на 20 листах приведены в приложении № 3.

Руководитель органа по сертификации

Б.В. Кисуленко

подпись

инициалы, фамилия

С.В. Пугачев

Действует с "01" января 2005 г.

РОСС RU.MT02.E04065

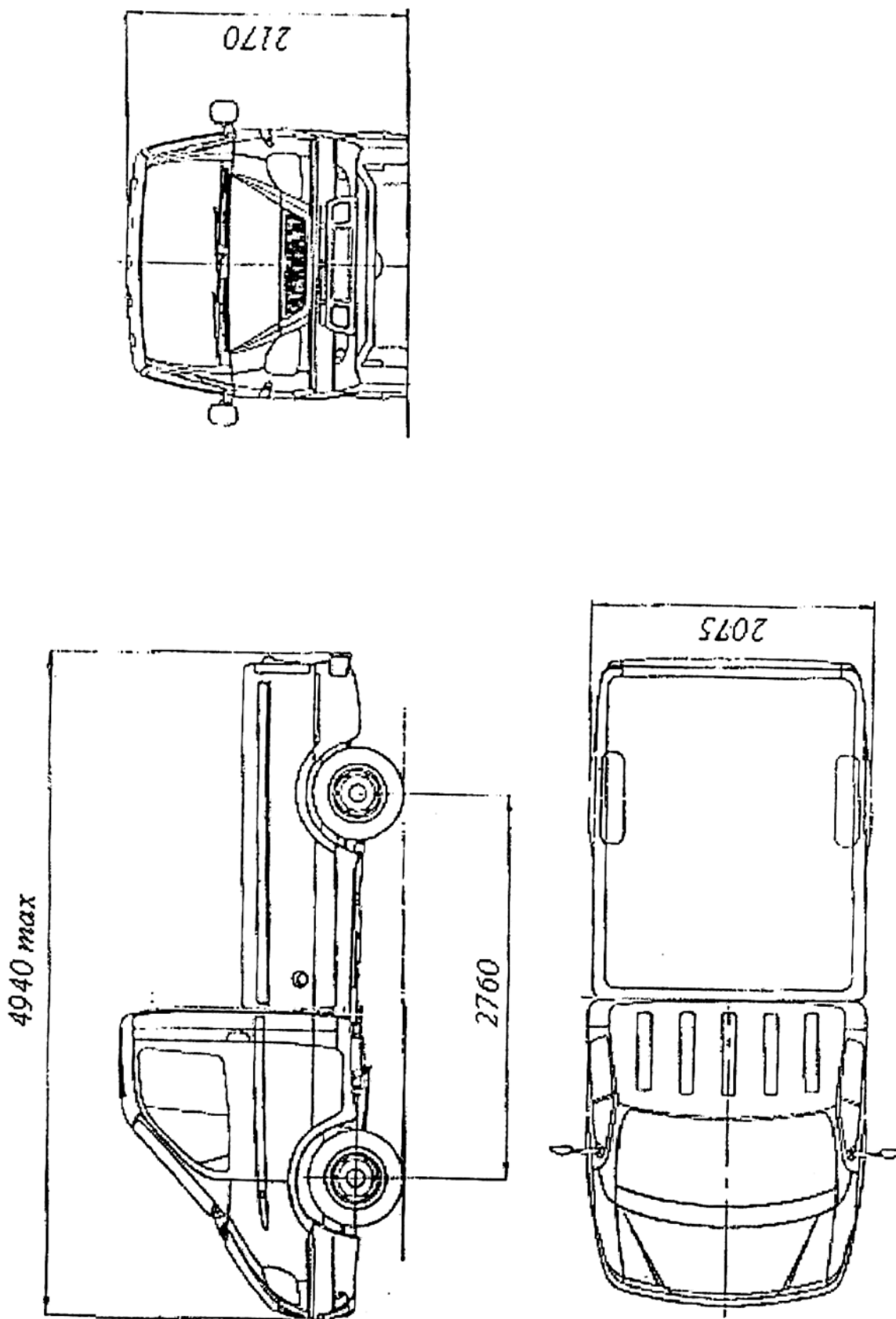
Приложение № 2 к "одобрению типа транспортного средства"

ОПИСАНИЕ МАРКИРОВКИ ТРАНСПОРТНОГО СРЕДСТВА

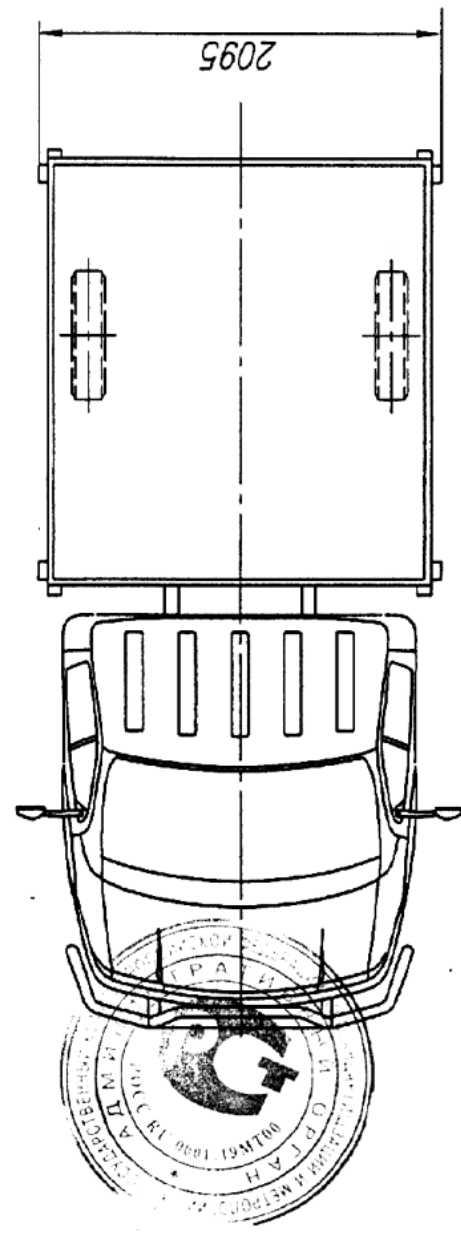
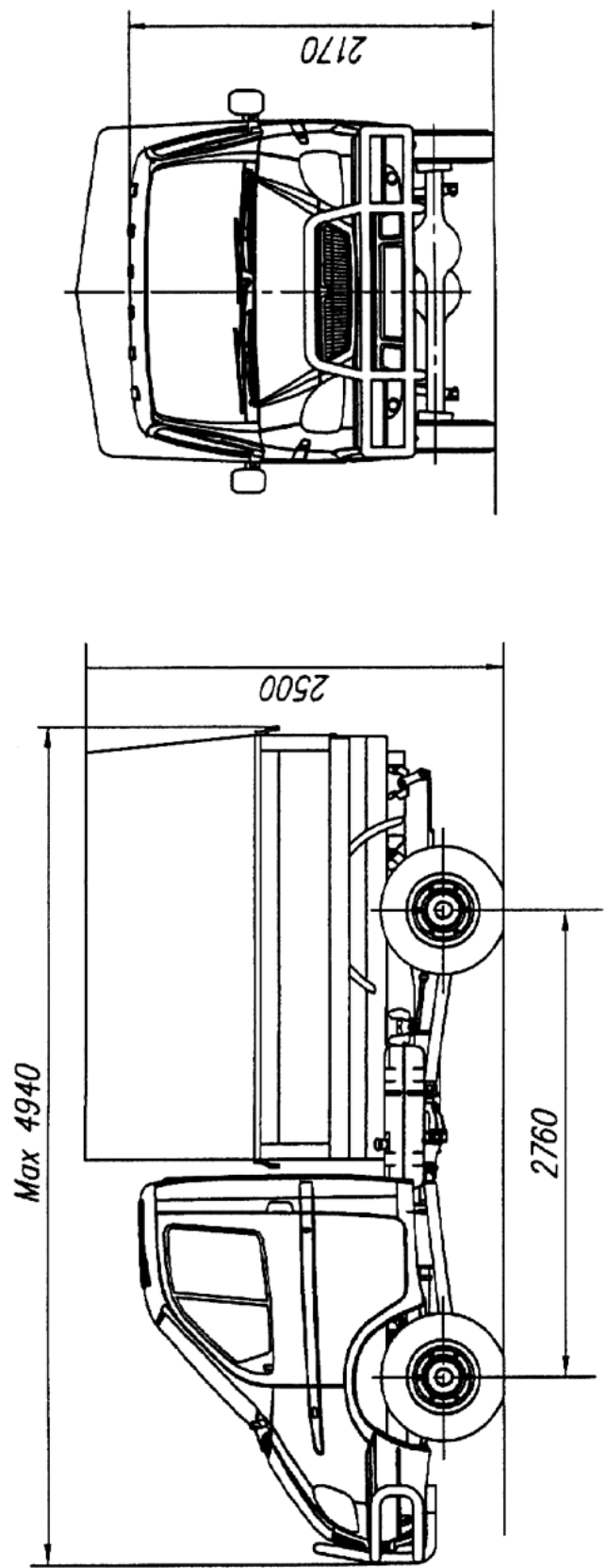
1. Место расположения и форма знака соответствия:
На табличке изготовителя.
Знак соответствия выполнен по ГОСТ Р 50460-92 с указанием номера данного "одобрения типа транспортного средства".
2. Место расположения таблички изготовителя:
На задней стойке проема правой двери кабины.
3. Место расположения идентификационного номера (VIN):
 - 3.1. На табличке изготовителя
 - 3.2. Для автомобилей с бортовой платформой или фургоном:
на правом лонжероне рамы перед передним кронштейном задней рессоры (при установке второго топливного бака - между кронштейнами задних рессор).
 - 3.3. Для автомобилей с цельнометаллическим кузовом-фургоном:
на наружной панели передка кабины, под капотом с правой стороны по ходу движения.
- 4 Структура

1	2	3	4	5	6	7	8	9	10	11	12	13	14	15	16	17
X	?	?	?	?	?	?	?	?	?	?	?	?	?	?	?	?

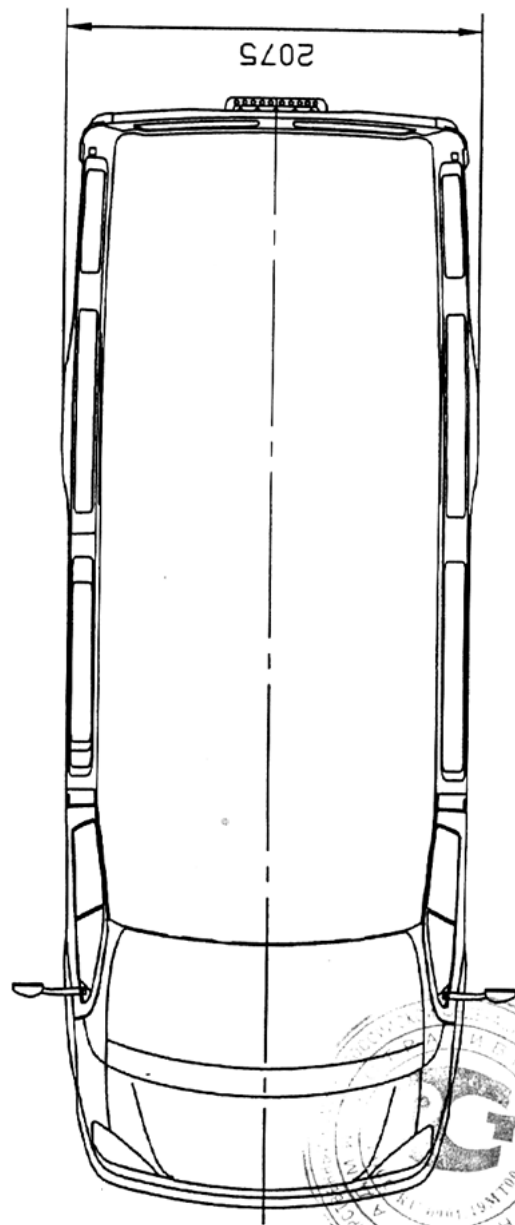
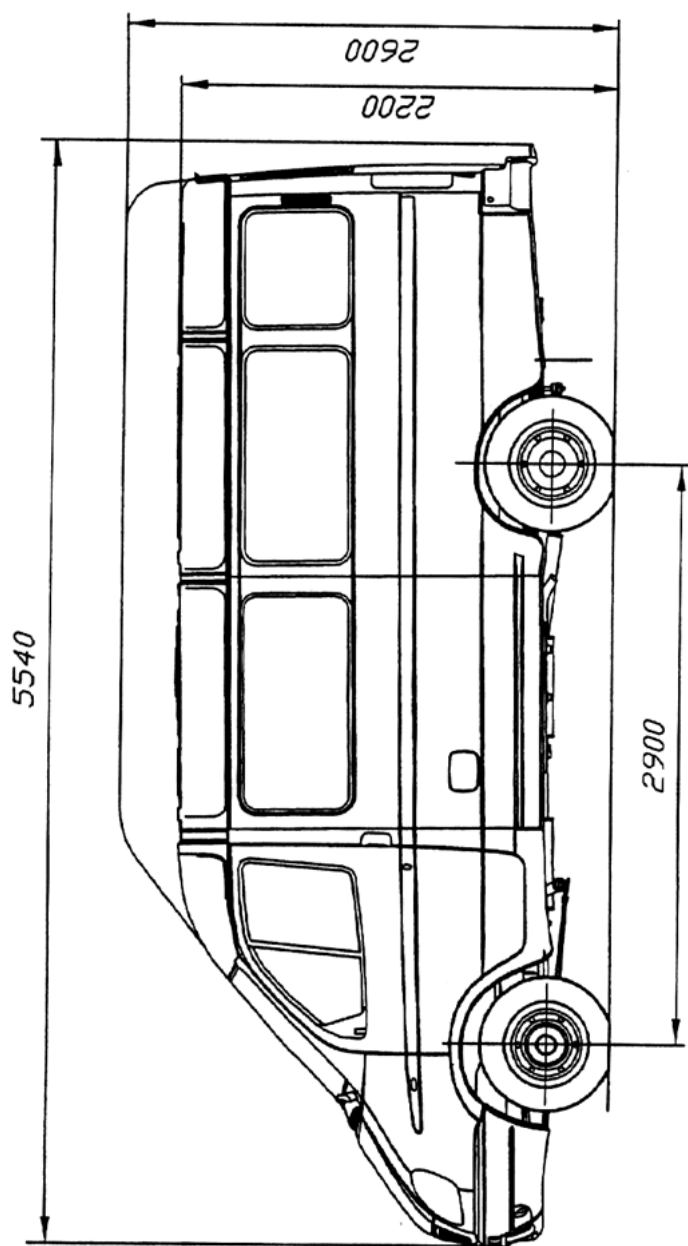
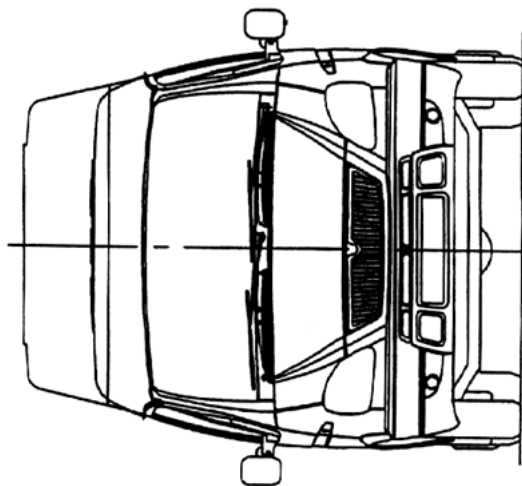
- поз. 1 - 3: Международный идентификационный код изготовителя (WMI):
ХТН - ОАО "ГАЗ";
Х96 - ООО "Автозавод "ГАЗ".
- поз. 4-9: Обозначение типа транспортного средства:
330200, 330202, 330210, 330220, 330222, 330223, 330224, 330230, 330232, 330270, 330273,
330280, 330283, 270500, 270570, 231000, 275200, 231070, 275270.
- поз. 10: Модельный год согласно ISO 3779-83.
- поз. 11 - 17: Производственный номер транспортного средства.



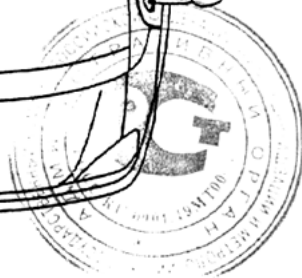
Автомобиль ГАЗ – 23107 пикап

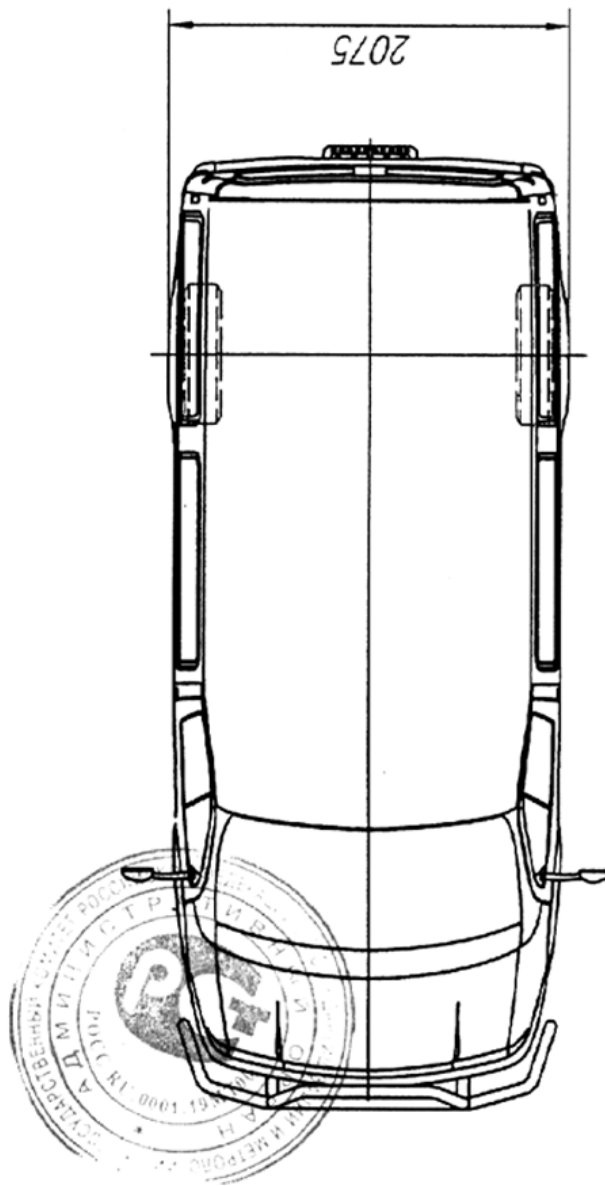
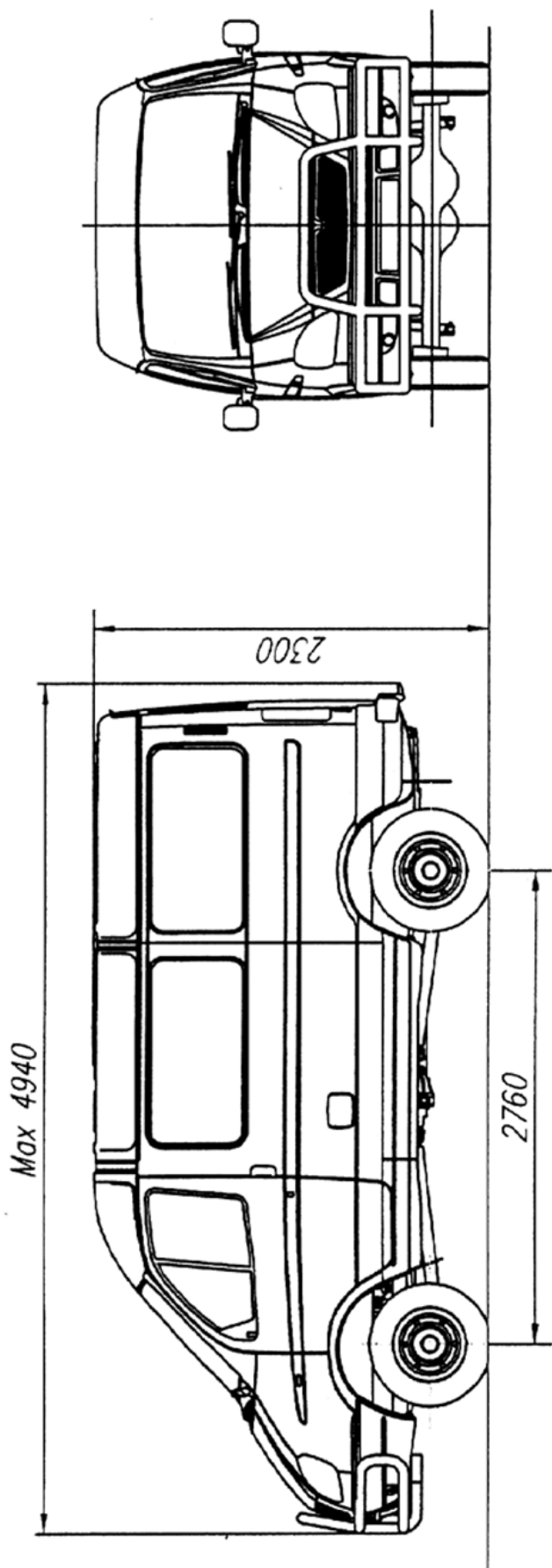


Автомобиль ГАЗ – 23107



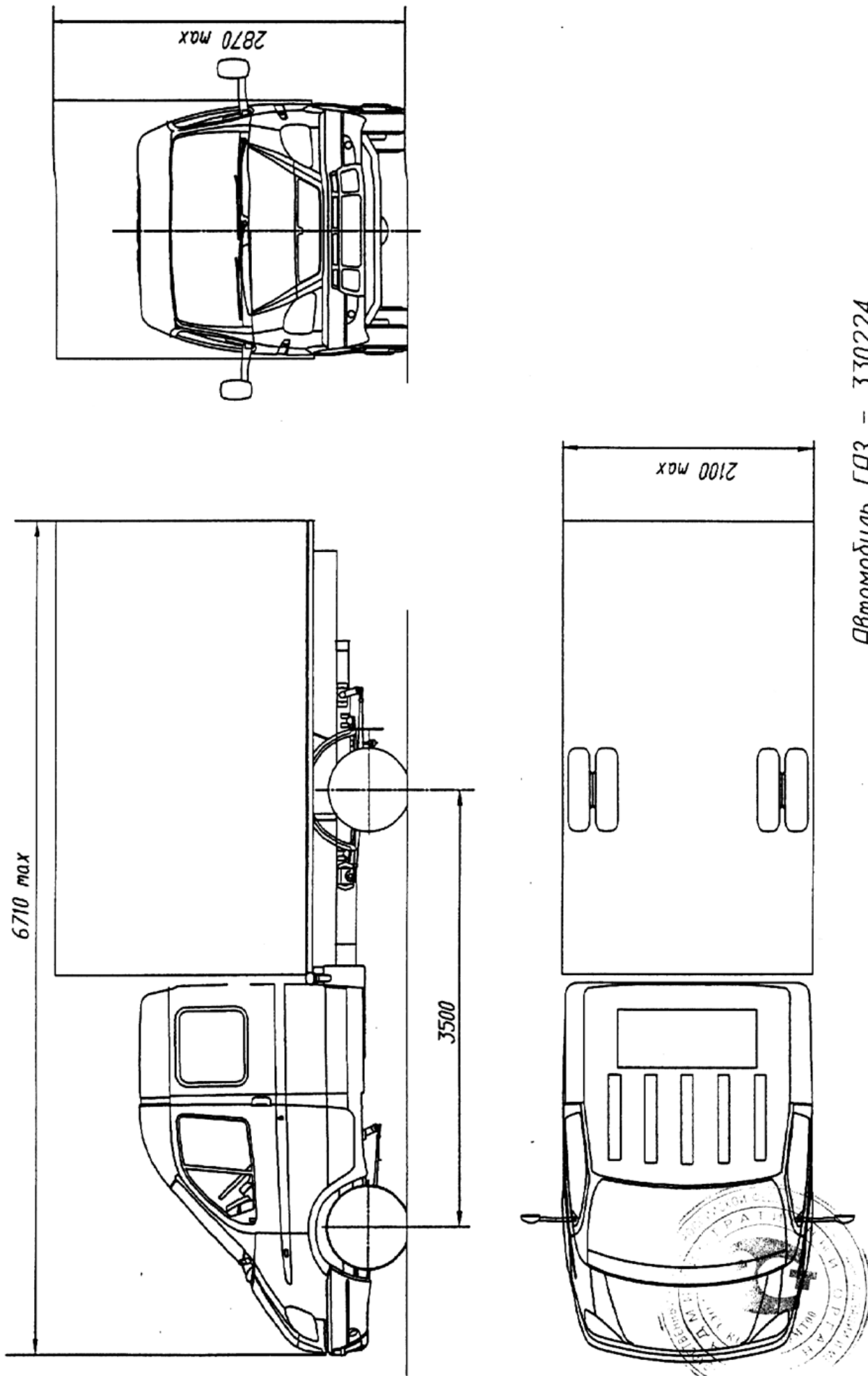
Автомобиль ГАЗ-2705





Автомобиль ГАЗ- 27527





Автомобиль ГАЗ - 330224