

**ОРГАН ПО СЕРТИФИКАЦИИ СПЕЦИАЛЬНЫХ И СПЕЦИАЛИЗИРОВАННЫХ АВТОТРАНСПОРТНЫХ СРЕДСТВ И УСЛУГ НА АВТОМОБИЛЬНОМ ТРАНСПОРТЕ – «САМТ-ФОНД»,
№ РОСС RU.0001.10MT22 от 03 июня 2009 г. (127434, Москва, Ивановская ул., 19-21)
тел. (495) 917-82-05**

РОСС RU.MT22.E05834

31 декабря 9

Марка транспортного средства	Урал
Тип транспортного средства	32551-0016-41
Модификации	—
Коммерческое наименование	—
Категория транспортного средства	N3G
Код ОКП	45 2160
Код VIN	X1P3255109...
Экологический класс	3
Заявитель, изготовитель и его адрес	Открытое акционерное общество «Автомобильный завод "УРАЛ" (ОАО "Автомобильный завод "УРАЛ") Россия, 456300, Челябинская область, г. Миасс, проспект Автозаводцев, 1

ОБЩИЕ ХАРАКТЕРИСТИКИ ТРАНСПОРТНОГО СРЕДСТВА

Колесная формула / ведущие колеса	6x6 / все
Схема компоновки транспортного средства	капотная, кабина за двигателем, расположение двигателя – переднее продольное
Исполнение грузозачного пространства	цельнометаллический фургон закрытого типа, с теплоизоляцией, разделен на два отсека: передний отсек с боковой одностворчатой дверью, с окнами и грузовой отсек с задней двустворчатой дверью
Назначение транспортного средства	для отдыха ремонтной бригады и перевозки оборудования для ремонта железнодорожного полотна
Кабина	цельнометаллическая, двухдверная, трехместная
Габаритные размеры, мм	
- длина	8690
- ширина	2500
- высота	3475
База, мм	3525+1400
Колея передних/задних колес, мм	2000 / 2000

РОСС RU.MT22.E05834

Масса снаряженного транспортного средства, кг (по ОСТ 37.001.408-85)	10690
Полная масса транспортного средства, кг	14365
- на переднюю ось	4290
- на заднюю тележку	10075
Допустимая полная масса прицепа, кг	буксировка прицепа не предусмотрена
Двигатель (марка, тип)	ЯМЗ-236НЕ2 и его комплектации с ЯМЗ-236НЕ2-1 по ЯМЗ-236НЕ2-99, четырехтактный дизель с турбонаддувом, с охлаждением наддувочного воздуха
- количество и расположение цилиндров	6, V-образное
- рабочий объем, см ³	11150
- степень сжатия	16,5
Максимальная мощность, кВт (мин ⁻¹)	169 (2100)
Максимальный крутящий момент, Нм (мин ⁻¹)	882 (1100-1300)
Топливо	дизельное
Система питания	разделенного типа
ТНВД (марка, тип)	ЯЗТА, 133-20 или ЯЗДА, 324-10 или ЯЗДА, 324-10.01, плунжерный, секционный
Форсунки (марка, тип)	ЯЗТА, 267-02 или АЗПИ, 204-50, закрытого типа, с многодырчатым распылителем
Турбокомпрессор (марка, тип)	CZ, К-36 или НПО "Турботехника", 90
Воздушный фильтр (марка, тип)	7405.1109510 или ФВ 721.1109510
Система выпуска и нейтрализации отработавших газов	один глушитель; система нейтрализации отсутствует
Глушитель (марка, тип)	ООО "НТЦ МСП", 36-1201010-02
Трансмиссия	механическая
Сцепление (марка, тип)	ЯМЗ-182, фрикционное, сухое, однодисковое, с диафрагменной пружиной вытяжного типа
Коробка передач (марка, тип)	ЯМЗ-236У, механическая, трехходовая, с синхронизаторами на II, III, IV и V передачах
- число передач	вперед - 5, назад - 1
- передаточные числа	
	I - 5,22
	II - 2,90
	III - 1,52
	IV - 1,00
	V - 0,664
	З.Х. - 5,22
Раздаточная коробка (марка, тип)	УралАЗ, механическая, двухступенчатая, с цилиндрическим блокируемым межосевым дифференциалом
- число передач	2
передаточные числа	
	высшее - 1,21
	низшее - 2,15

РОСС RU.MT22.E05834

Главная передача (марка, тип)	УралАЗ, двойная, коническо-цилиндрическая		
- передаточное число главной передачи	7,49		
Подвеска			
- передняя	зависимая, на двух продольных полуэллиптических рессорах, с гидравлическими телескопическими амортизаторами		
- задняя	зависимая, балансирующая, на двух продольных полуэллиптических рессорах, с реактивными штангами		
Рулевое управление (марка, тип)	МАЗ-64229, рулевой механизм типа "винт - шариковая гайка - рейка - сектор"; рулевой привод с гидроусилителем		
Тормозные системы			
- рабочая (марка, тип)	УралАЗ, пневмогидравлический двухконтурный привод, разделенный по пневматической и гидравлической частям на переднюю ось и заднюю тележку, с пневмогидроусилителями, с регулятором тормозных сил, с АБС; тормозные механизмы всех колес барабанного типа		
- запасная (марка, тип)	УралАЗ, каждый контур рабочей тормозной системы		
- стояночная (марка, тип)	УралАЗ, с механическим приводом, тормозной механизм барабанного типа, установлен на выходном валу раздаточной коробки		
- вспомогательная (марка, тип)	УралАЗ, моторный тормоз-замедлитель с пневматическим приводом		
Шины			
- марка	ОИ-25	КАМА-УРАЛ	У-4, ИД-304
- размер	14.00-20	390/95R20	12.00R20
- индекс несущей способности	146, 147	147	150, 154
- категория скорости	G	J	J
Оборудование транспортного средства	централизованная система контроля и регулирования давления воздуха в шинах, механизм подъема ж/д оборудования, таль ручная шестеренная стационарная, комплекты шанцевого и слесарного инструмента		

РОСС RU.MT22.E05834

УРАЛ-32551-0016-41

**Описание маркировки транспортного средства приведено в приложении № 2.
Общий вид транспортного средства на одной странице приведен в приложении № 3.**

М.И. Грифф

С.В. Пугачев

Действует с "01" октября 2009 г.

РОСС RU.MT22.E05834Приложение № 2 к "Одобрению
типа транспортного средства"**ОПИСАНИЕ МАРКИРОВКИ ТРАНСПОРТНОГО СРЕДСТВА**

1. Место расположения и форма знака соответствия:

Рядом с табличкой изготовителя, на правой панели боковины кабины, в нижней части.

Знак соответствия выполнен по ГОСТ Р 50460-92 с указанием номера данного "Одобрения типа транспортного средства".

2. Место расположения табличек изготовителя:

2.1. На правой панели боковины кабины, в нижней части.

2.2. На передней панели кузова-фургона, в правом нижнем углу.

3. Место расположения идентификационного номера (код VIN):

3.1. На табличках изготовителя.

3.2. На правом лонжероне рамы, в задней части.

3.3. На правой панели боковины кабины, левее таблички изготовителя

4. Структура и содержание идентификационного номера транспортного средства:

1	2	3	4	5	6	7	8	9	10	11	12	13	14	15	16	17
X	1	P	3	2	5	5	1	0	9	?	?	?	?	?	?	?

поз. 1-3: международный идентификационный код изготовителя (WMI):
X1P - ОАО "Автомобильный завод "УРАЛ"

поз 4-9: обозначение типа транспортного средства:
"325510" – Урал-32551-0016-41

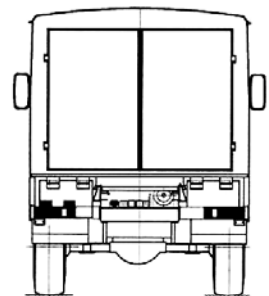
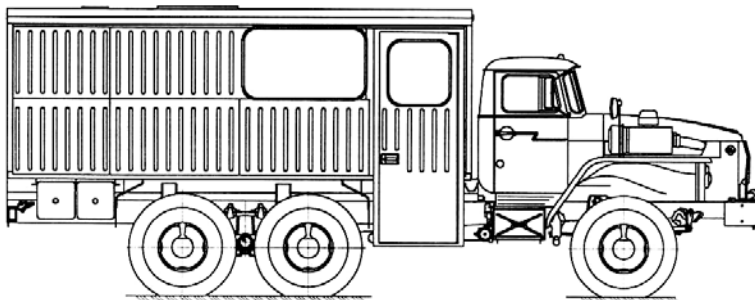
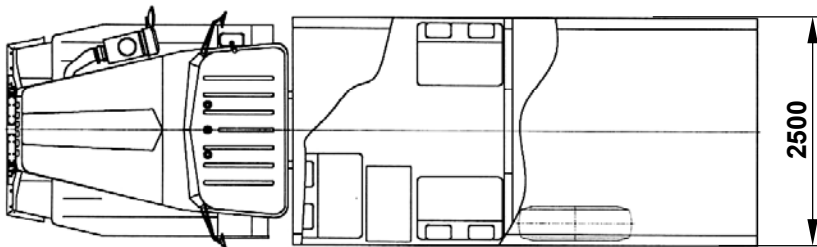
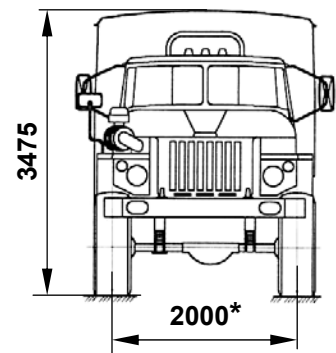
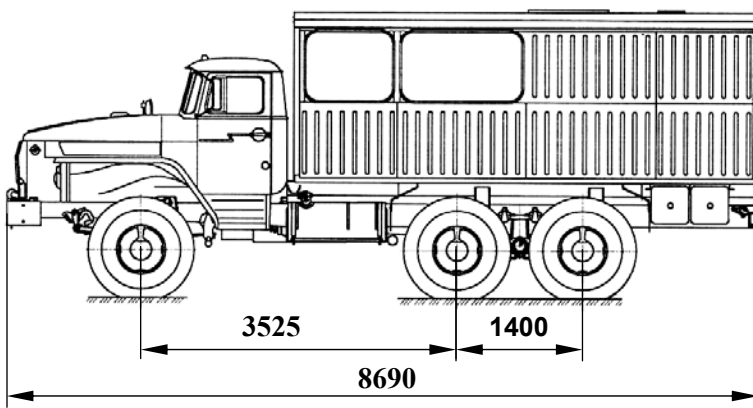
поз. 10: год выпуска согласно ГОСТ Р 51980-2002

поз. 11-17: производственный номер транспортного средства

РОСС RU.MT22.E05834

Приложение № 3 к "Одобрению
типа транспортного средства"

Урал-32551-0016-41



*) – колея передних/ задних колес